



Home » Senza categoria » PQS, CSI e LEED i tre progetti firmati Mungo per il mondo del serramento

PQS, CSI e LEED i tre progetti firmati Mungo per il mondo del serramento

giornaledelserramento · 21 luglio 2016

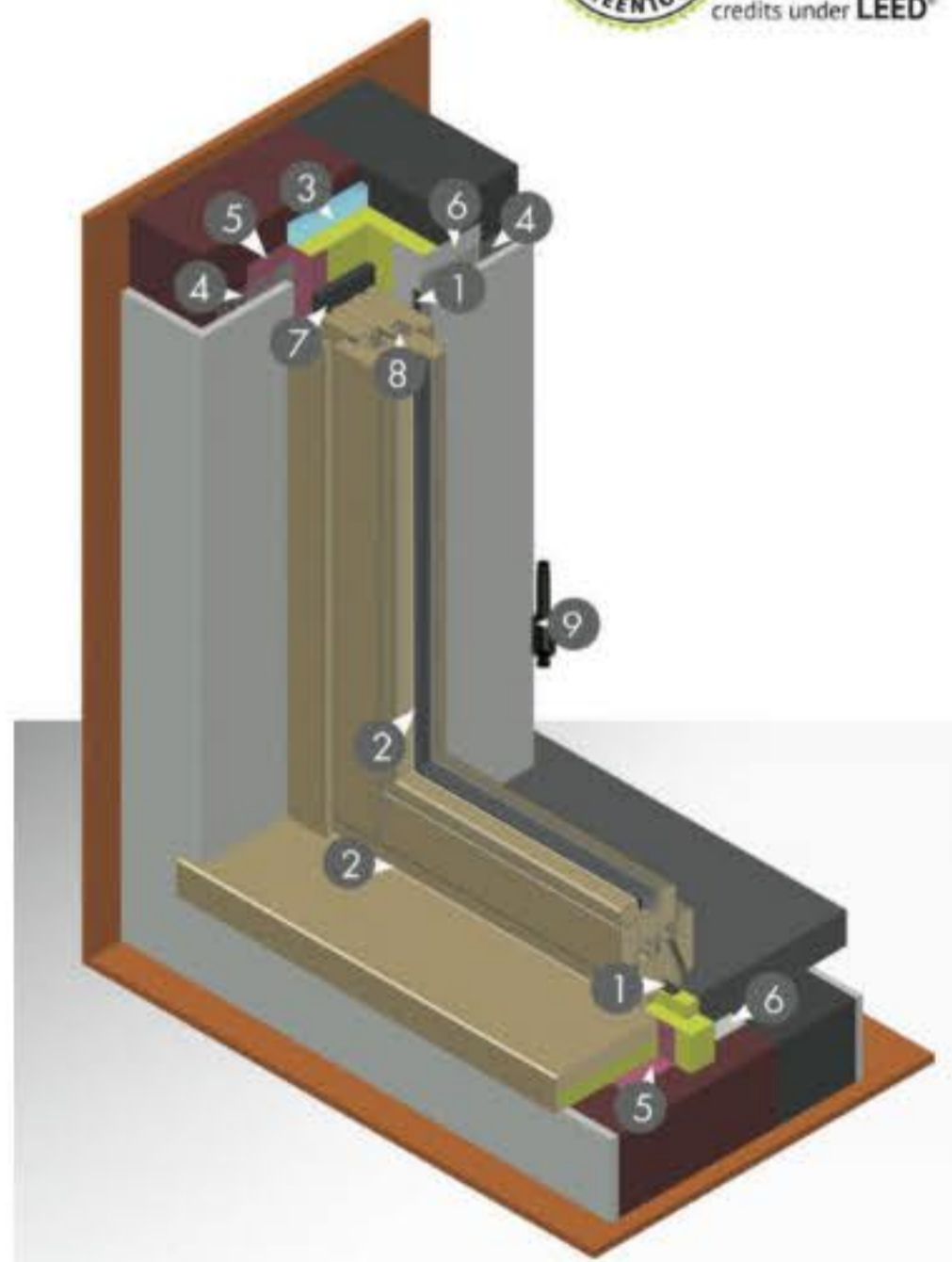


Il sistema PQS di Mungo è una linea di prodotti mappati LEED selezionati per garantire il mantenimento delle performance anche dopo la posa.

Le caratteristiche fondamentali per avere un **serramento di qualità** sono la sicurezza, il comfort abitativo, la longevità e il risparmio energetico ma per poter garantire tutto ciò e mantenere la qualità inalterata nel tempo, questi **prodotti tecnologicamente avanzati e certificati** devono anche essere **posati in modo adeguato**. L'azienda **Mungo**, leader nella sigillatura e nei sistemi di fissaggio, per questo motivo, ha sviluppato per i professionisti una selezione di prodotti specifici e certificati per la posa, la sigillatura e l'isolamento termico dei serramenti creando così un sistema per la **Posa Qualificata dei Serramenti (PQS)**.



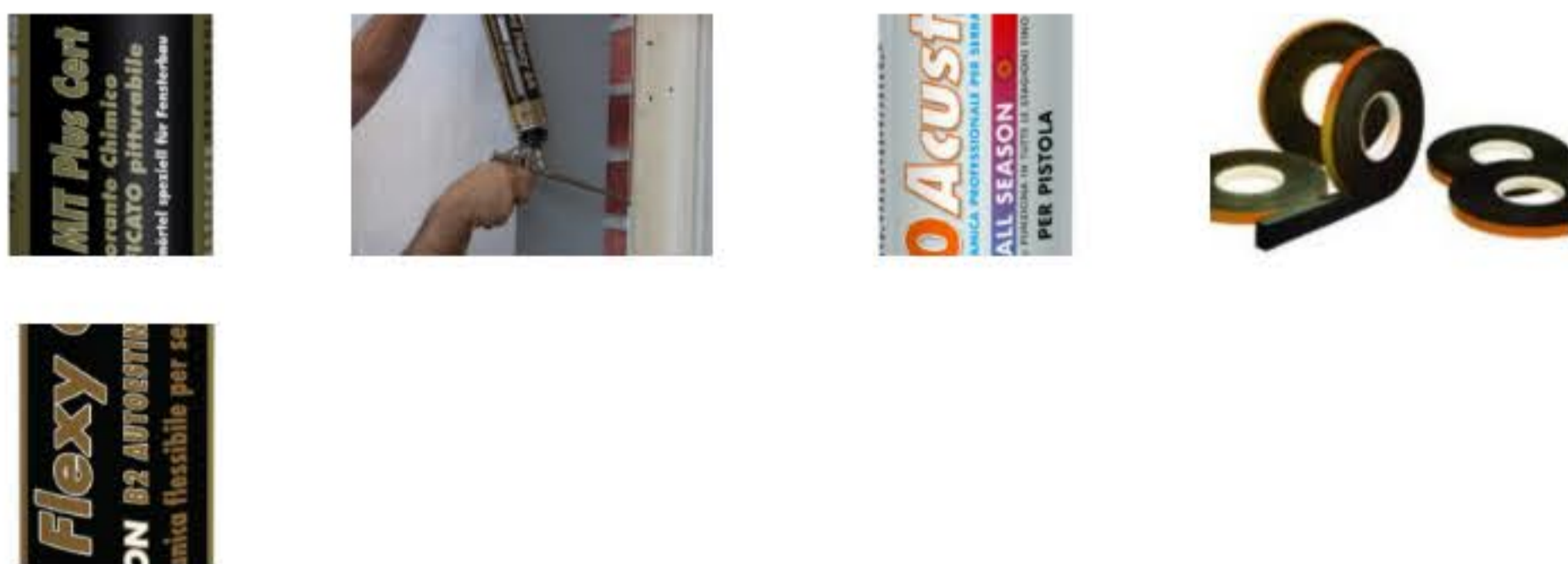
Oggi, grazie agli incentivi e alle detrazioni fiscali per i lavori di ristrutturazione è più facile investire nel serramento, però non bisogna dimenticare che, soprattutto per quanto riguarda le **prestazioni energetiche**, anche la posa è un passaggio molto importante e determinante. Oltre alla qualità del prodotto la posa in opera può fare la differenza. I prodotti mappati LEED e testati presso i laboratori del Consorzio Legno Legno che appartengono al sistema PQS di Mungo sono stati selezionati per **garantire il massimo delle performance anche dopo la posa**, uno dei processi più delicati che richiede un costante aggiornamento sulle tecniche, sui materiali e sulle normative.



1		THERMOACUSTIC TAPE LEED o THERMOACUSTIC TAPE BG1
2		Sigillante GOLD POLYMER o Silicone SILGRIP
3		Schiuma Flessibile GOLD FLEXY o THERMOACUSTIC AS
4		Rete Porta Intonaco
5		Barriera Vapore IN BAND
6		Freno Vapore OUT BAND
7		Nastro Autoespandente HP TAPE
8		Turbo Vite MRS
9		Ancorante Chimico GOLD MIT PLUS CERT



Mungo ha selezionato 9 prodotti **must have** per una posa che rispetti le prestazioni del serramento e le proprietà di isolamento termico-acustico, di resistenza al passaggio di aria, di acqua e di calore: guarnizioni **Thermoacoustic Tape LEED** o **Thermoacoustic Tape BG1**; sigillanti **Gold Polymer** o silicone **Silgrip**; schiume flessibili **Gold Flexy** o **Thermoacoustic AS**; rete porta intonaci; barriera vapore **In Band**; freno vapore **Out Band**; nastro autoespandente **Hp Tape**; turbo vite **Mrs**; ancorante chimico **Gold Mit-Plus Cert**. Tra i prodotti indispensabili si trovano ad esempio **Gold Flexy 64**, schiuma poliuretana flessibile che isola i serramenti dal calore e riduce i ponti termici o **Thermo Acoustic All Season**, schiuma poliuretana che vanta una conducibilità termica pari a 0,036 W/mK. **Thermoacoustic Tape Ntp 600 LEED** e BG1 è invece la guarnizione in poliuretano mappata LEED e certificata BG1 che isola i serramenti e blocca l'umidità atmosferica. Proteggono dal passaggio dell'aria anche In-band e Out-band, membrane isolanti da applicare sui giunti tra muro e falso telaio o tra serramento e muro.



Per poter soddisfare le richieste dei committenti con serietà e professionalità, è necessario avere un'ottima organizzazione del cantiere, un'alta preparazione tecnica e capacità di scelta dei prodotti migliori. Nel 2011, **Mungo ha sviluppato insieme al CSI Cert** (ente di certificazione nazionale riconosciuto), il primo **progetto di certificazione per installatori e distributori** con lo scopo di promuovere e attestare l'eccellenza professionale. Un percorso di formazione specifico con il rilascio, da parte dell'azienda e dal CSI, di un **patentino di produttore/posatore certificato** che dà la possibilità di accedere al primo **Albo Nazionale Produttori e Posatori Certificati di Serramenti** e che attesta la conoscenza delle normative europee sulle marcature CE da serramento (D.Lgs. 14351). Sempre in prima linea per la certificazione e la diffusione di prodotti di qualità, Mungo è stato riconosciuto, nel 2012, come il **primo Centro di competenza LEED** in Italia per la filiera del serramento e dell'edilizia diventando un punto di riferimento in materia di requisiti di sostenibilità ambientale nella filiera del serramento, ma anche nella formazione e nella sensibilizzazione di produttori e posatori di serramento nonché rivenditori e professionisti come architetti, geometri e ingegneri.

Vedi anche: [Mungo: la rivoluzione nel fissaggio](#)

Archinfo.it



Abbonati

Iscriviti alla newsletter



→ Edicola web



Eventi

- 22** Hardware Forum 2016, l'evento dedicato alle Ferramenta
22 settembre 2016 milano
- 28** Klimahouse itinerante arriva anche in Sicilia
28 ottobre 2016 - 29 ottobre 2016 Giarre
- 24** IV Congresso ANIT 2016 a Milano il 24 novembre
24 novembre 2016 milano

Le associazioni informano

- FederlegnoArredo: come difendersi dai furti in casa
- Assemblea generale ANFIT
- Chiusure oscuranti in PVC, efficienza e risparmio energetico
- Per la prima volta PVC Forum a Exposità 2016
- Tre nuove aziende per Aire: Atag, Herz e Idrosistemi

associazioni domotica
efficienza energetica
finestre Hormann Infissi
isolamento acustico
isolamento termico
Made in Italy porte porte blindate
prestazioni energetiche
risparmio energetico
schermature solari
serramenti sicurezza
sostenibilità sostenibilità ambientale
trasmissione termica vetro

